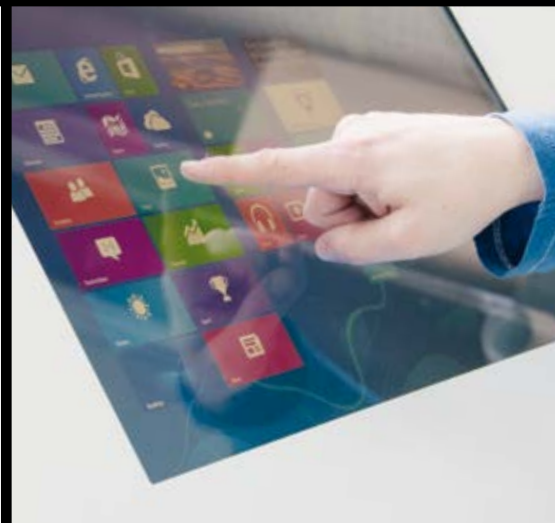
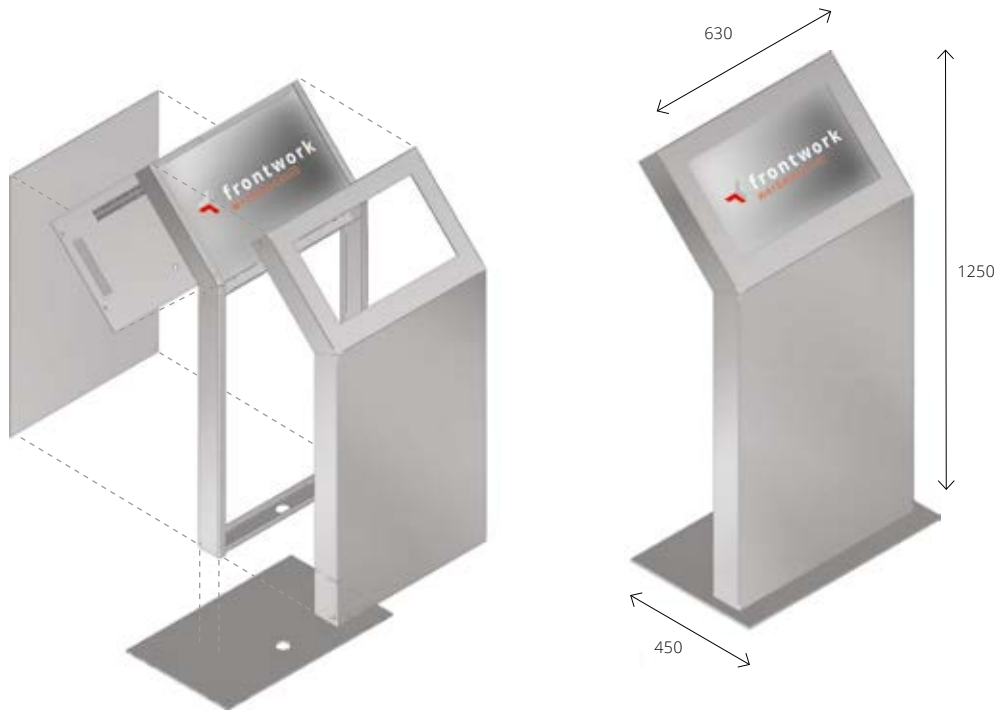


Info-Terminal.  **frontwork**
werbetechnik





Berühren, bewegen, erleben. 

Formschönes Info-Terminal mit integriertem
Touchscreen für die Vermittlung von komplexen
Inhalten, Filmen oder interaktiven Kundenkontakten.
Am POS, im Showroom oder auf der Messe.

Wir bauen Ideen.



Signaletik. Orientierung, die zum Ziel führt.
Rauminszenierung. Bildwelten, die begeistern.
Werbetechnik. 3D-Kommunikation, die auffällt.

Frontwork ist ein erfahrener Spezialist für visuelle Kommunikation. Auf über 5000 Quadratmetern, mit mehr als 60 Mitarbeitern und der Erfahrung aus 30 verschiedenen Berufen unter einem Dach entwirft, gestaltet und produziert das Walliseller Unternehmen innovative Lösungen für Kunden in der ganzen Schweiz.